

ГОСТ 16561—76

МЕЖГОСУДАРСТВЕННЫЙ СТАНДАРТ

АРМАТУРА МЕТАЛЛИЧЕСКАЯ ДЛЯ ДЕРЕВЯННЫХ ЯЩИКОВ

ТЕХНИЧЕСКИЕ УСЛОВИЯ

Издание официальное

БЗ 12—2004



Москва
Стандартинформ
2007

АРМАТУРА МЕТАЛЛИЧЕСКАЯ
ДЛЯ ДЕРЕВЯННЫХ ЯЩИКОВ

Технические условия

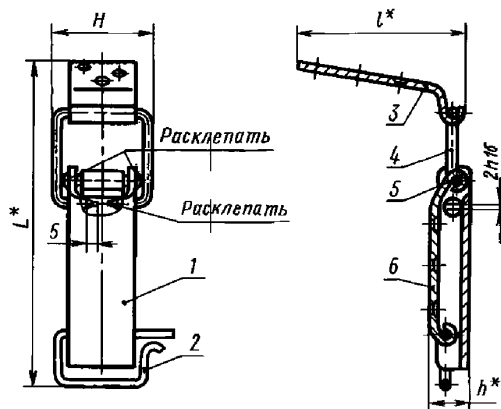
Metal accessories for wood containers.
SpecificationsГОСТ
16561—76МКС 55.160
ОКП 72898Дата введения 01.01.78

Настоящий стандарт распространяется на металлическую арматуру для деревянных ящиков.
(Измененная редакция, Изм. № 1).

1. КОНСТРУКЦИЯ И РАЗМЕРЫ

1.1. Конструкция и размеры замков и деталей к ним должны соответствовать указанным на черт. 1—6 и в табл. 1—6.

Замки 1—1; 1—2; 2—1; 2—2



* Размеры для справок.

1 — рычаг; 2 — стопорная вилка; 3 — крючок; 4 — серьга; 5 — ось; 6 — основание

Черт. 1

С. 2 ГОСТ 16561—76

Таблица 1

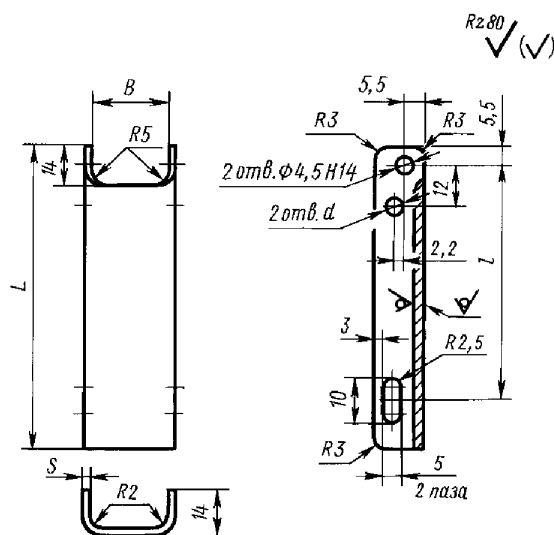
Размеры, мм

Номер замка	Код ОКП	Исполнение основания	<i>L</i>	<i>H</i>	<i>l</i>	<i>h</i>	Масса, кг
1—1	72898 76101	1, 3	147	47	80	14,5	0,191
1—2	72898 76103	2, 4					0,214
	72898 76105	2а, 4а					0,196
2—1	72898 76104	1, 3	117	38	63		0,109
2—2	72898 76102	2, 4					0,122
	72898 76106	2а, 4а					0,103

Пример условного обозначения замка I с основанием исполнения 1:

Замок 1—1 ГОСТ 16561—76

Рычаг



Черт. 2

Таблица 2

Размеры, мм

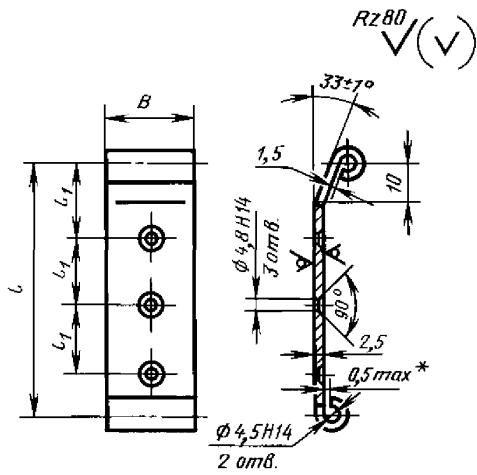
Номер заказа	Номер рычага	<i>L</i>	<i>l</i>	<i>B</i>	<i>d</i>	<i>S</i>	Масса, кг
1—1 и 1—2	1	92	72	27Н16	5,5Н14	2,0	0,071
2—1 и 2—2	2	65	50	20Н16	4,5Н14	1,5	0,033

Пример условного обозначения рычага I:

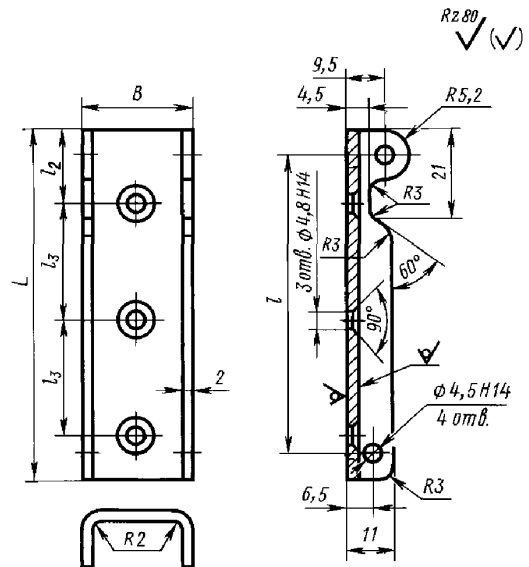
Рычаг 1 ГОСТ 16561—76

Основание

Исполнение 1

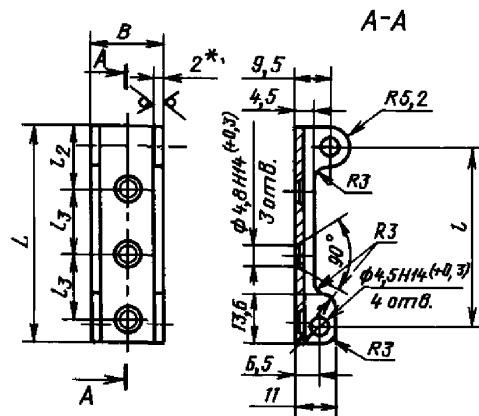


Исполнение 2



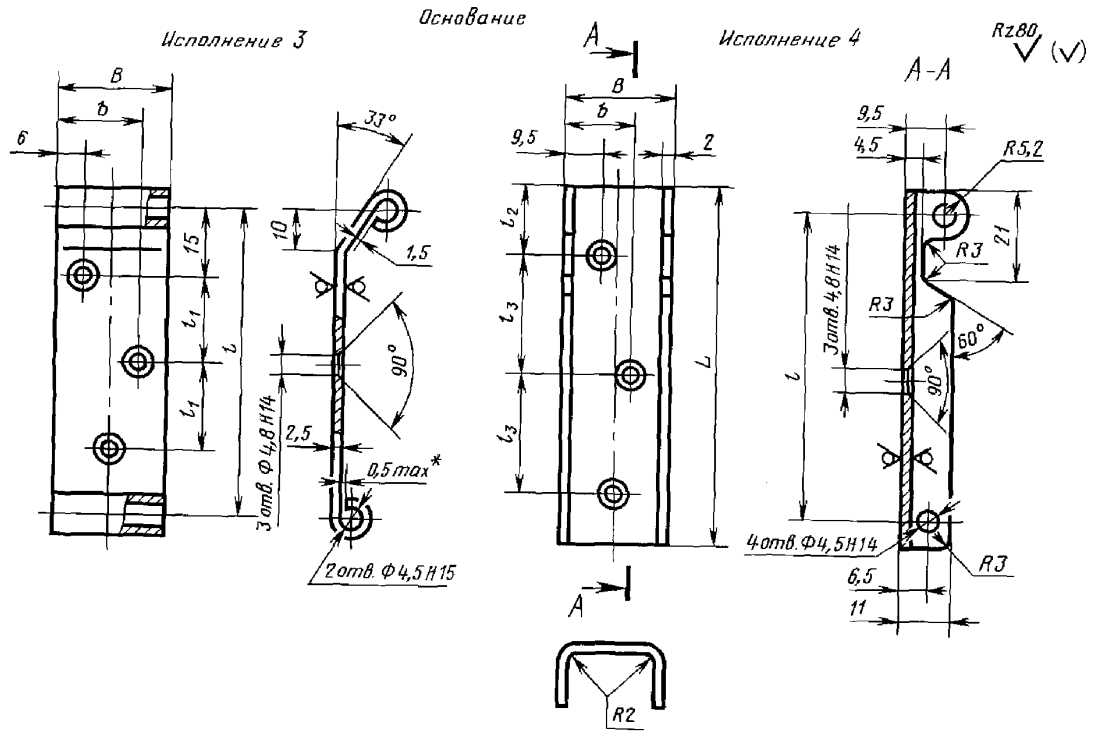
* Допускается 1,0 max.

Исполнение 2а



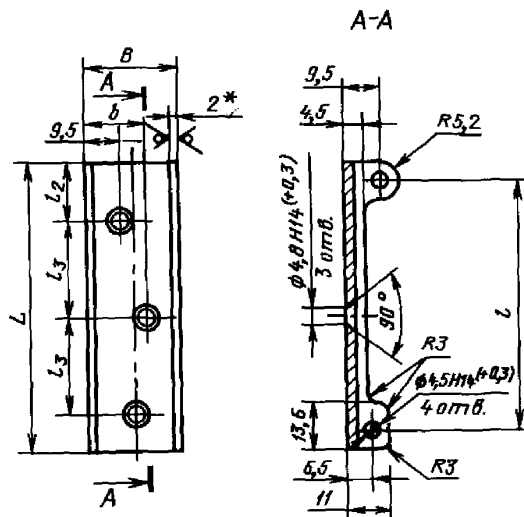
* Размер для справок.

С. 4 ГОСТ 16561—76



* Допускается 1,0 max.

Исполнение 4а



Черт. 3а

* Размер для справок.

Таблица 3

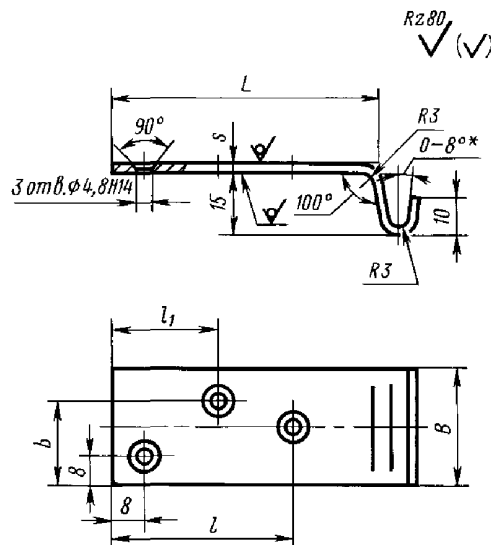
Размеры, мм

Номер замка	Исполнение основания	L	l	B	b	l_1	l_2	l_3	Масса, кг
1—1	1	—	72	26h14	—	20	—	—	0,039
	3				16,5				0,039
1—2	2	84	72	26h14	—	—	17	28	0,062
	2а				—				0,057
	4				16,5				0,062
	4а				—				0,057
2—1	1	—	50	19h14	—	13	—	—	0,024
	3				9,5	13			0,024
2—2	2	60	50	19h14	—	—	15	18	0,036
	2а				—				0,031
	4				9,5				0,036
	4а				—				0,031

Пример условного обозначения основания исполнения 1 замка 1—1:

Основание 1—1 ГОСТ 16561—76

Крючок



* Размеры обеспечиваются инструментом.

Черт.4

С. 6 ГОСТ 16561—76

Таблица 4

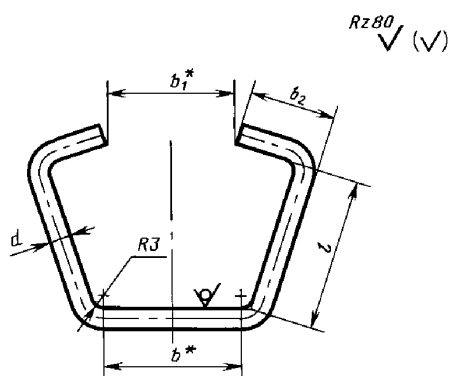
Размеры, мм

Номер замка	Номер крючка	L	B	S	b	l	l_1	Масса, кг
1—1 и 1—2	1	67	30h15	2,5	22	48	28	0,052
2—1 и 2—2	2	52	25h15	2	17	34	21	0,030

Пример условного обозначения крючка 1:

Крючок 1 ГОСТ 16561—76

Серьга



* Размеры обеспечиваются инструментом.

Черт.5

Таблица 5

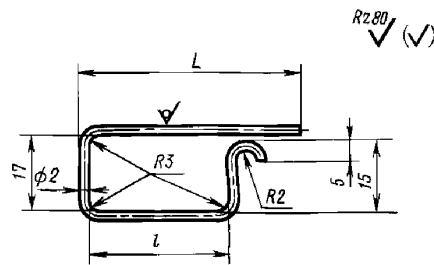
Размеры, мм

Номер замка	Номер серьги	l	b	b_1	b_2	Диаметр, d	Масса, кг
1—1 и 1—2	1	37H15	31	32	20,5	5	0,022
2—1 и 2—2	2	32H15	24	24	16,0	4	0,017

Пример условного обозначения серьги 1:

Серьга 1 ГОСТ 16561—76

Стопорная вилка



Черт.6

Таблица 6

Размеры, мм

Номер замка	Номер стопорной вилки	L	l	Масса, кг
1—1 и 1—2	1	52	35	0,003
2—1 и 2—2	2	47	30	

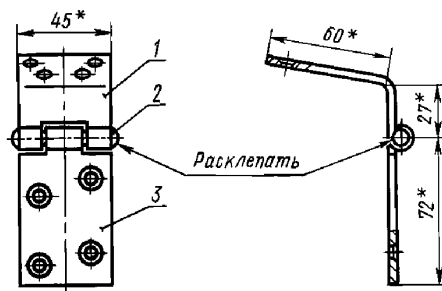
Пример условного обозначения стопорной вилки 1:

Вилка стопорная 1 ГОСТ 16561—76

(Измененная редакция, Изм. № 3, 4).

1.2. Конструкция и размеры шарнирных петель должны соответствовать указанным на черт. 7—20.

Шарнирная петля 1 ОКП 72898 83402



* Размеры для справок.

1 — верхняя створка; 2 — ось; 3 — нижняя створка

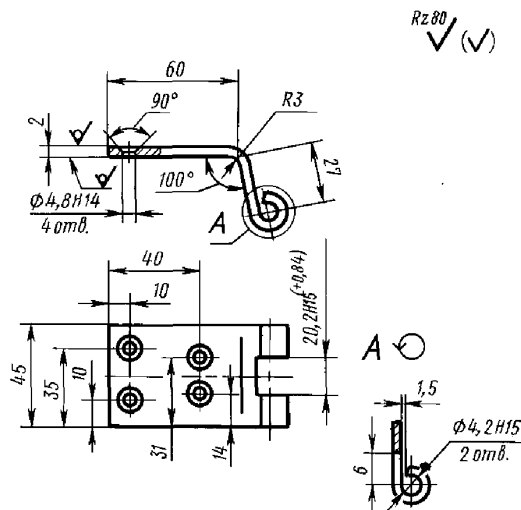
Масса — 0,120 кг.

Черт.7

Пример условного обозначения шарнирной петли 1:

Петля шарнирная 1 ГОСТ 16561—76

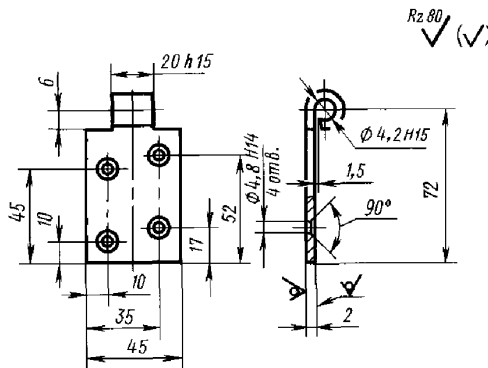
Верхняя створка



Черт. 8

Пример условного обозначения верхней створки шарнирной петли 1:
Створка верхняя 1 ГОСТ 16561—76

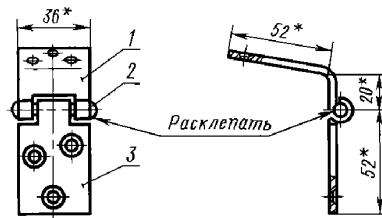
Нижняя створка



Черт. 9

Пример условного обозначения нижней створки шарнирной петли 1:
Створка нижняя 1 ГОСТ 16561—76

Шарнирная петля 2 ОКП 72898 83405



* Размеры для справок.

1 — верхняя створка; 2 — ось; 3 — нижняя створка

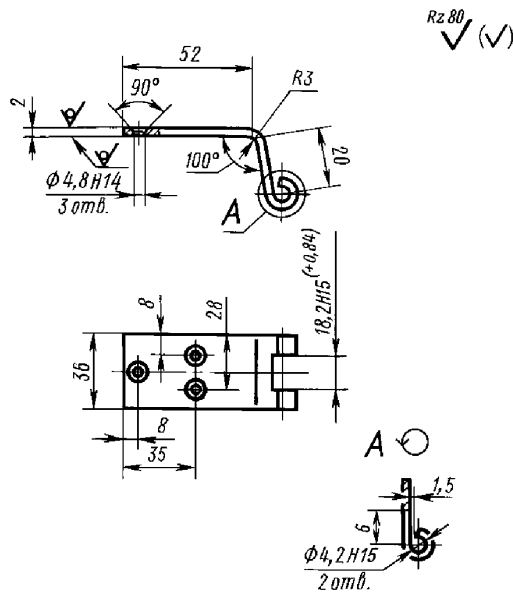
Масса — 0,077 кг

Черт.10

Пример условного обозначения петли шарнирной 2:

Петля шарнирная 2 ГОСТ 16561—76

Верхняя створка

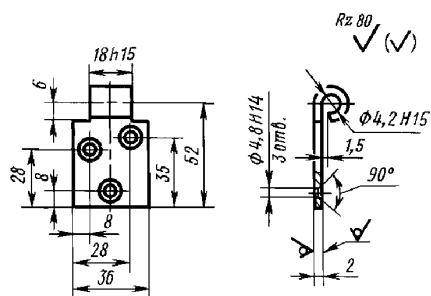


Черт.11

Пример условного обозначения верхней створки шарнирной петли 2:

Створка верхняя 2 ГОСТ 16561—76

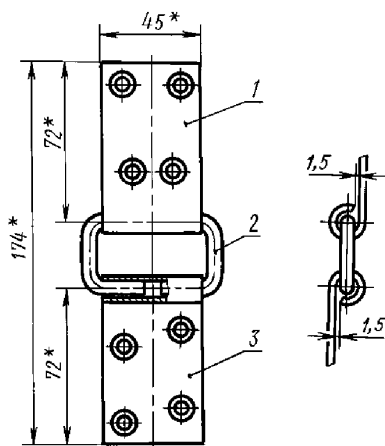
Нижняя створка



Черт.12

Пример условного обозначения нижней створки шарнирной петли 2:
Створка нижняя 2 ГОСТ 16561—76

Шарнирная петля 3 ОКП 72898 83401



* Размеры для справок.

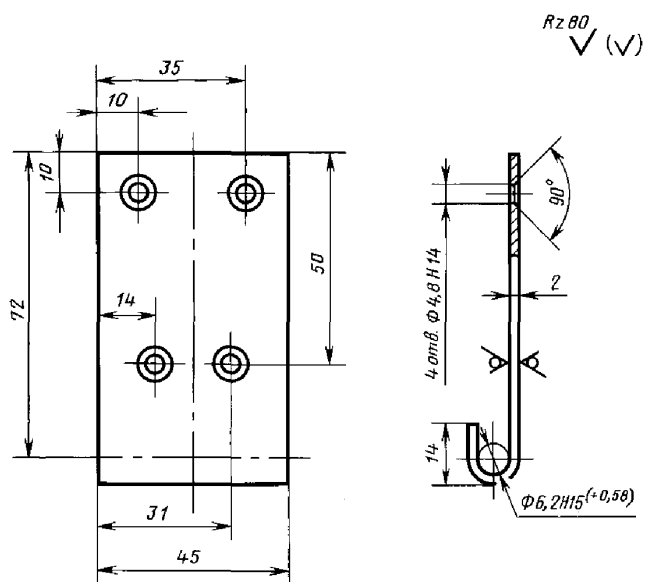
1 — верхняя створка; 2 — ось; 3 — нижняя створка

Масса — 0,156 кг

Черт.13

Пример условного обозначения шарнирной петли 3:
Петля шарнирная 3 ГОСТ 16561—76

Верхняя створка

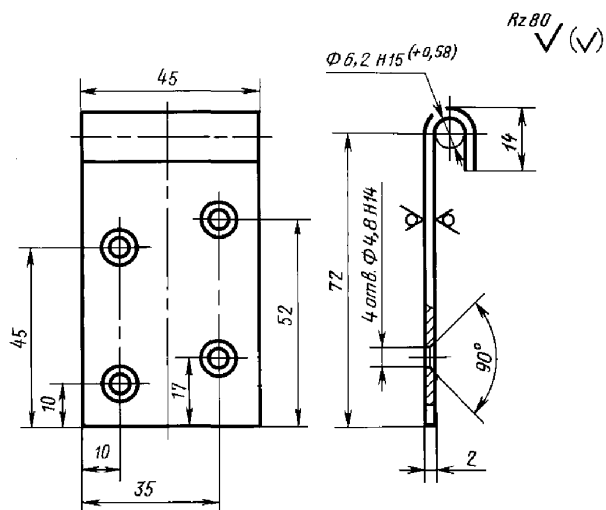


Черт.14

Пример условного обозначения верхней створки шарнирной петли 3:

Створка верхняя 3 ГОСТ 16561—76

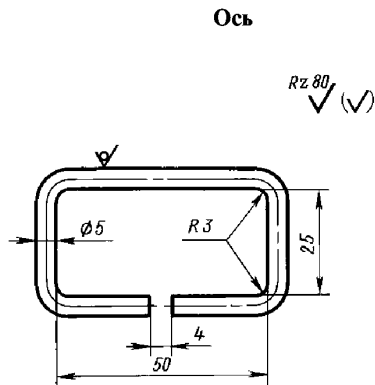
Нижняя створка



Черт.15

Пример условного обозначения нижней створки шарнирной петли 3:

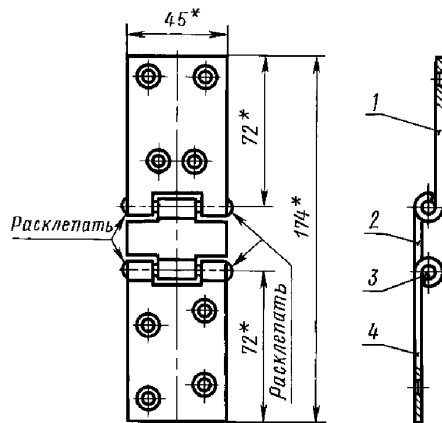
Створка нижняя 3 ГОСТ 16561—76



Черт.16

Пример условного обозначения оси шарнирной петли 3:
Ось петли шарнирной 3 ГОСТ 16561—76

Шарнирная петля 4 ОКП 72898 83406



* Размеры для справок.

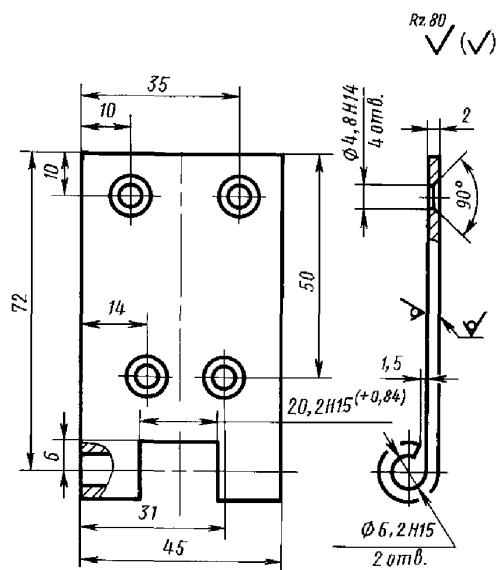
1 — верхняя створка; 2 — звено; 3 — ось; 4 — нижняя створка

Масса — 0,184 кг

Черт.17

Пример условного обозначения шарнирной петли 4:
Петля шарнирная 4 ГОСТ 16561—76

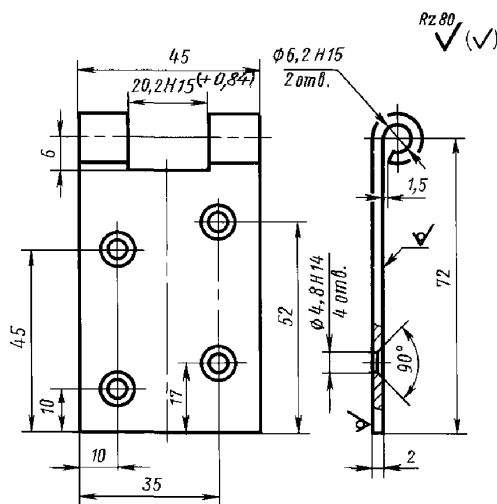
Верхняя створка



Черт. 18

Пример условного обозначения верхней створки шарнирной петли 4:
Створка верхняя 4 ГОСТ 16561—76

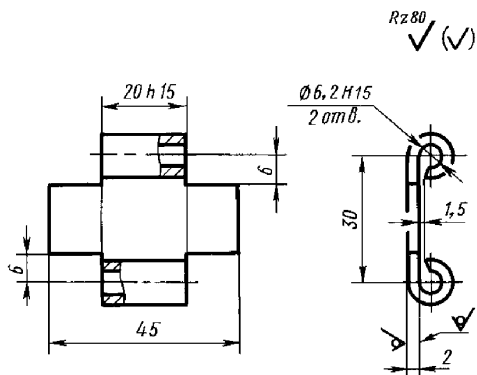
Нижняя створка



Черт. 19

Пример условного обозначения нижней створки шарнирной петли 4:
Створка нижняя 4 ГОСТ 16561—76

Звено



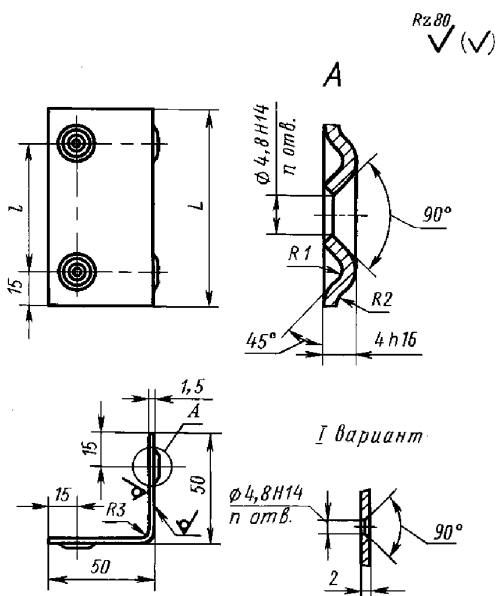
Черт. 20

Пример условного обозначения звена шарнирной петли 4:

Звено петли шарнирной 4 ГОСТ 16561—76

1.3. Конструкция и размеры угольников должны соответствовать указанным на черт. 21—23 и в табл. 7—9.

Угольники 1—6



Черт. 21

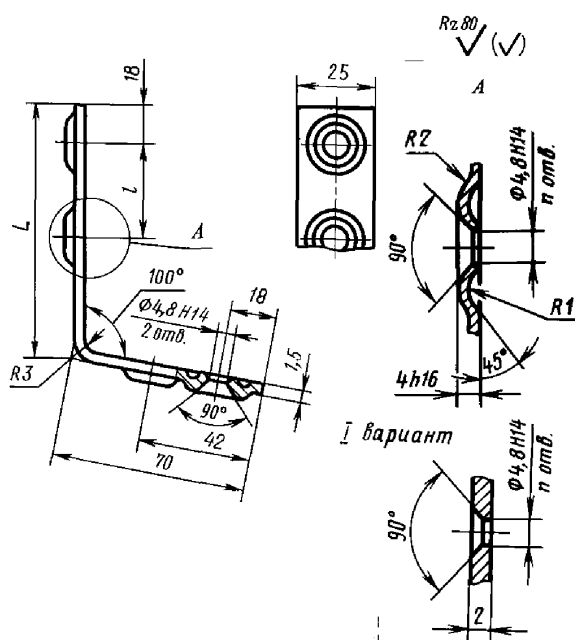
Таблица 7

Номер угольника	Код ОКП	Размеры, мм		n — число отверстий на каждой полке	Масса, кг	Применяемость
		L	l			
1	72898 86101	90	60	2	0,105	
2	72898 86102	100	70	2	0,118	
3	72898 86104	130	50	3	0,153	
4	72898 86105	150	60	3	0,176	
5	72898 86107	180	50	4	0,211	
6	72898 86109	240	70	4	0,282	

Пример условного обозначения угольника 1:

Угольник 1 ГОСТ 16561—76

Угольники 7—11



Черт.22

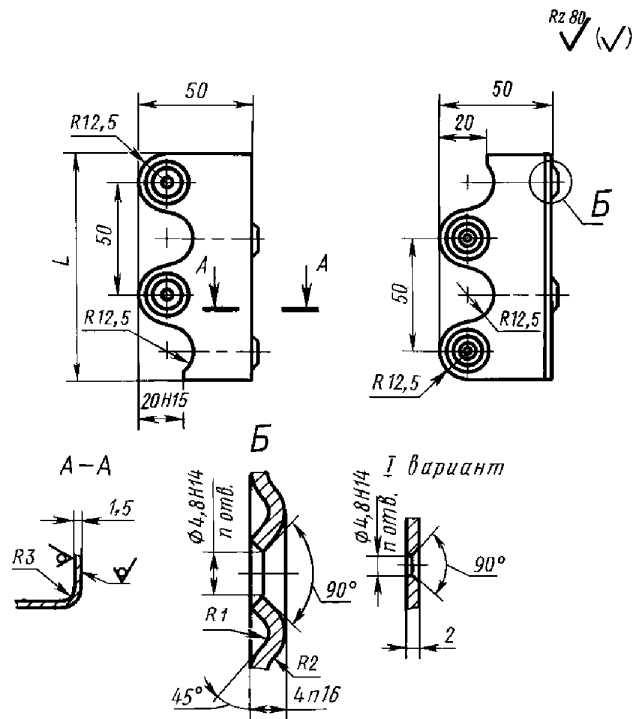
Таблица 8

Номер угольника	Код ОКП	Размеры, мм		n — число отверстий на верхней полке	Масса, кг	Применяемость
		L	l			
7	72898 86121	55	25	2	0,037	
8	72898 86111	70	25	2	0,042	
9	72898 86112	105	40	2	0,049	
10	72898 86113	150	40	3	0,062	
11	72898 86114	190	60	3	0,075	

Пример условного обозначения угольника 7:

Угольник 7 ГОСТ 16561—76

Угольники 12—14



Черт.23

Таблица 9

Номер угольника	Код ОКП	Размер L , мм	n — число отверстий на левой полке	n_1 — число отверстий на правой полке	Масса, кг	Применяемость
12	72898 86117	100	2	2	0,112	
13	72898 86118	150	3	3	0,167	
14	72898 86119	175	3	4	0,196	

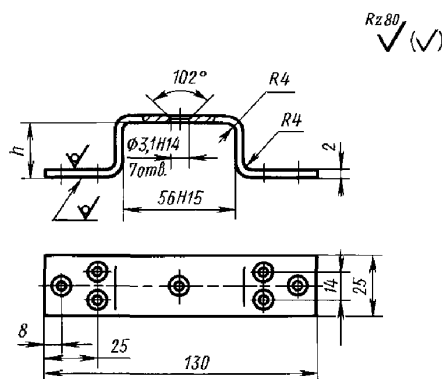
Пример условного обозначения угольника 12:

Угольник 12 ГОСТ 16561—76

(Измененная редакция, Изм. № 3, 4).

1.4. Конструкция и размеры скоб должны соответствовать указанным на черт. 24 и в табл. 10.

Скобы 1 и 2



Черт.24

Таблица 10

Номер скобы	Код ОКП	Размер h , мм	Масса, кг	Применяемость
1	72898 85102	28	0,061	
2	72898 85103	22	0,058	

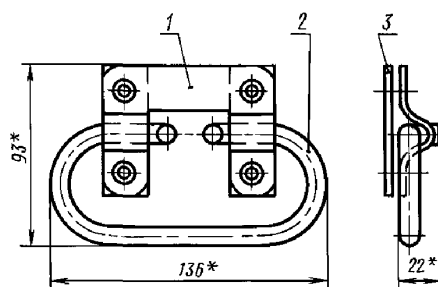
Пример условного обозначения скобы 1:

Скоба 1 ГОСТ 16561—76

(Измененная редакция, Изм. № 3).

1.5. Конструкция и размеры ручек и деталей к ним должны соответствовать указанным на черт. 25—34 и в табл. 11.

Ручка 1 ОКП 72898 84301



* Размеры для справок.

1 — накладка; 2 — скоба; 3 — планка (2 шт.)

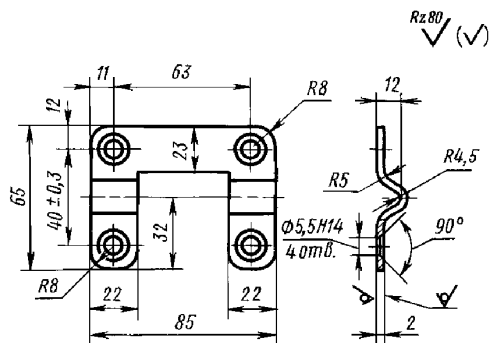
Черт.25

Масса — 0,235 кг

Пример условного обозначения ручки 1:

Ручка 1 ГОСТ 16561—76

Накладка (для ручки 1)

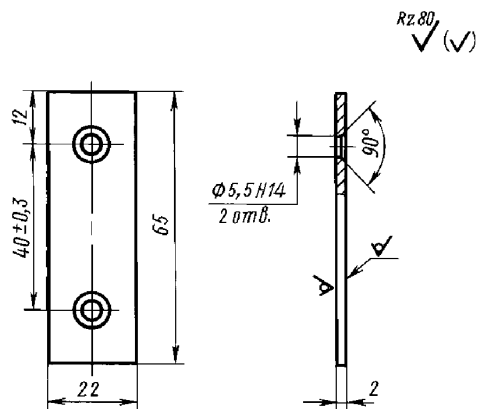


Черт. 26

Пример условного обозначения накладки (для ручки 1):

Накладка 1 ГОСТ 16561—76

Планка (для ручки 1)

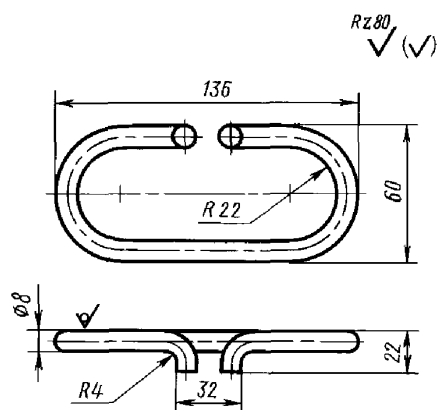


Черт. 27

Пример условного обозначения планки (для ручки 1):

Планка 1 ГОСТ 16561—76

Скоба (для ручки 1)

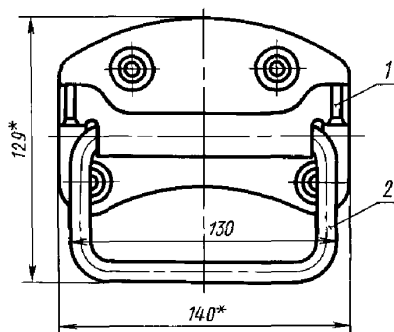


Черт.28

Пример условного обозначения скобы (для ручки 1):

Скоба для ручки 1 ГОСТ 16561—76

Ручка 2 ОКП 72898 84302



* Размеры для справок.

1 — накладка; 2 — скоба

Масса — 0,334 кг

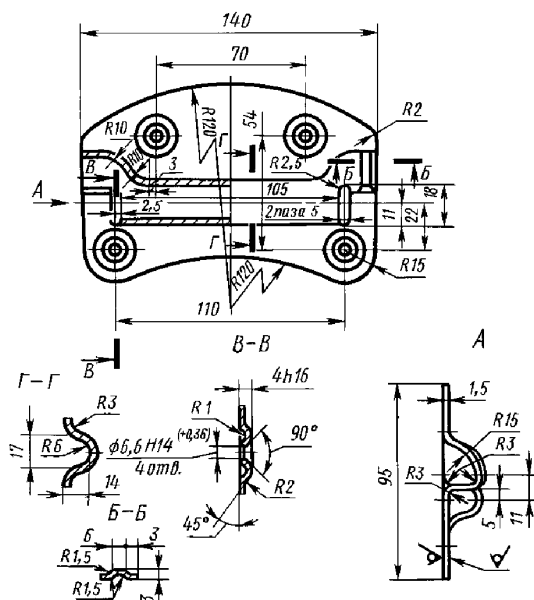
Черт.29

Пример условного обозначения ручки 2:

Ручка 2 ГОСТ 16561—76

Накладка (для ручки 2)

Rz 80
√ (√)



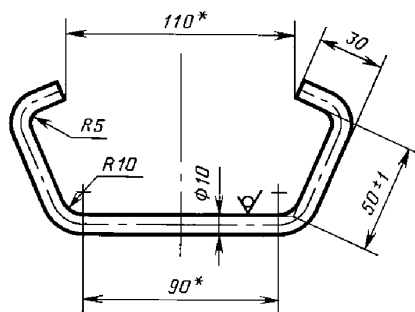
Черт.30

Пример условного обозначения накладки (для ручки 2):

Накладка 2 ГОСТ 16561—76

Скоба (для ручки 2)

Rz 80
√ (√)



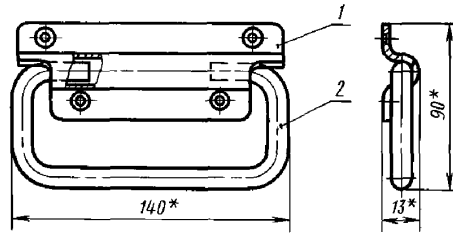
* Размеры обеспечиваются инструментом.

Черт.31

Пример условного обозначения скобы (для ручки 2):

Скоба для ручки 2 ГОСТ 16561—76

Ручка 3 ОКП 72898 84303



* Размеры для справок.

1 — накладка; 2 — скоба

Масса — 0,265 кг

Черт.32

Пример условного обозначения ручки 3:

Ручка 3 ГОСТ 16561—76

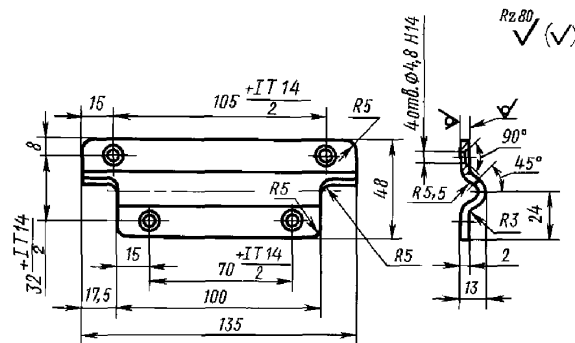
(Измененная редакция, Изм. № 3, 4).

1.6. Предельные нагрузки на ручки указаны в табл. 11.

Накладка (для ручки 3)

Таблица 11

Номер ручки	1	2	3
Предельная нагрузка Н, не более	28	40	50

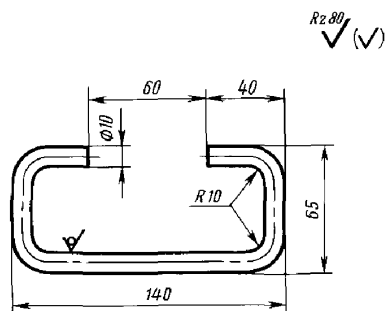


Черт.33

Пример условного обозначения накладки (для ручки 3):

Накладка 3 ГОСТ 16561—76

Скоба (для ручки 3)



Черт.34

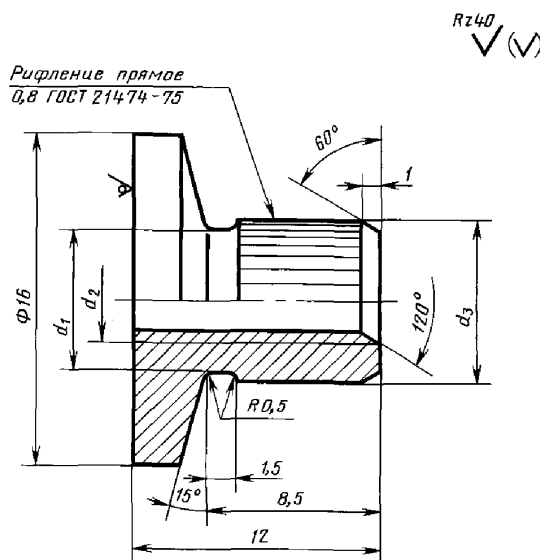
Пример условного обозначения скобы (для ручки 3):

Скоба для ручки 3 ГОСТ 16561—76

(Измененная редакция, Изм. № 3).

1.7. Конструкция и размеры врезных гаек должны соответствовать указанным на черт. 35 и в табл. 11а.

Врезная гайка



Черт.35

Пример условного обозначения врезной гайки 1:

Гайка врезная 1 ГОСТ 16561—76

Размеры, мм

Номер гайки врезной	Код ОКП	d_1	d_2	d_3	Масса, кг	Применяе- мость
1	72898 74301	7	M4	8	0,009	
2	72898 74302	9	M6	10	0,010	

1.1—1.7. (Измененная редакция, Изм. № 1, 2).

2. ТЕХНИЧЕСКИЕ ТРЕБОВАНИЯ

2.1. Детали арматуры изготовляют в соответствии с требованиями настоящего стандарта по технической документации, утвержденной в установленном порядке.

2.2. Детали арматуры должны быть изготовлены из следующих материалов, указанных в табл. 12.

Таблица 12

Наименование детали	Материал	
	Наименование	Размер (диаметр), мм
Серьга замка Ось петель шарнирных и замков	Проволока стальная по ГОСТ 3282	4; 5
Вилка стопорная	Проволока пружинная I, II класса по ГОСТ 9389	1,6; 2
Скоба для ручек	Сортовая низколегированная и углеродистая сталь обыкновенного качества марки Ст3 по ГОСТ 535 или углеродистая качественная конструкционная сталь марок 10, 20 по ГОСТ 1050, сортамент — круг по ГОСТ 2590	8; 10
Гайка врезная		16
Рычаг замка	Листовая углеродистая качественная и обыкновенного качества сталь марок Ст2, Ст3, 2-й категории обычной отделки по ГОСТ 16523, сортамент — лист по ГОСТ 19903.	1,5; 2,0
Основание замка		2,0; 2,5
Крючок замка		2,0; 2,5
Верхняя и нижняя створка петель шарнирных		2,0
Звено петли шарнирной	Допускается сталь марки Ст3 по ГОСТ 14637, сортамент — лист по ГОСТ 19903	2,0
Угольник		1,5; 2,0
Скоба		2,0
Планка		2,0
Накладка ручек		1,5; 2,0

(Измененная редакция, Изм. № 1, 2, 3, 4).

2.3. В деталях арматуры отверстия под конические головки крепежных изделий зенкуются с оставлением цилиндрической части размером не более 0,5 мм.

Допускается не зенковать отверстия в накладках и планках ручки 1.

2.4. На деталях арматуры не допускаются расслоения металла, заусенцы, острые кромки и трещины.

2.5. Вращение деталей в шарнирных соединениях арматуры должно быть свободным.

2.6. Не допускается:

перекос створок шарнирных петель относительно оси более 4°;

неплоскостность деталей арматуры более 2 мм;

непрямолинейность стопорной вилки на длине (L) более 2 мм;

С. 24 ГОСТ 16561—76

Допускается:

- заваривать оси замков и шарнирных петель по торцам;
- сваривать концы серьги замков встык с обеспечением свободного вращения рычага;
- изготавливать крючки (см. черт. 4), шарнирные петли (см. черт. 7 и 10) и угольники (см. черт. 22) с углом изгиба 90° ;
- перекос оси рычага замка относительно оси основания при условии свободного его запираания;
- применять материал толщиной 3 мм для основания 1 замка 1—1 и крючка 1 при отсутствии материала толщиной 2,5 мм;
- применять материал толщиной 2,5 мм для петель шарнирных 1,3 и 4 при отсутствии материала толщиной 2 мм;
- изготавливать рычаг (черт. 2) и основание (черт. 3) с отверстиями $\varnothing 4,3H12$ под ось и вилку стопорную вместо отверстий $\varnothing 4,5H14$;
- изготавливать рычаг (черт. 2) с размером 5,2 мм (в двух местах) вместо размера 5,5 мм для замков 2—1 и 2—2;
- изготавливать скобы 1 и 2 (черт. 24) с размером 5 мм вместо размера 8 мм;
- применять для петли шарнирной 1 ось $\varnothing 5$ мм, при этом в верхней створке (черт. 8) и нижней створке (черт. 9) необходимо $\varnothing 4,2H15$ заменить на $\varnothing 5,2H15$;
- изготавливать скобы ручки 1 с размером 22 мм вместо размера 32 мм (черт. 28);
- изготавливать крючок (черт. 4) с размером $L = 64$ мм;
- угол отгиба в стопорной вилке (черт. 6) по радиусу $R 2 40^\circ$ вместо 90° ;
- выполнять размер 10 мм вместо размера 18 мм в угольниках 7—11 (черт. 22) толщиной 2 мм по требованию потребителя;
- изготавливать угольники 7—11 (черт. 22) из стали толщиной 2 мм, шириной 20 мм по требованию потребителя;
- изготавливать накладку для ручки 2 (черт. 30) без ребра жесткости по сечению Б—Б по соглашению сторон;
- изготавливать замки с основаниями исполнения 3 и 4 по черт. 3а и табл. 3 по соглашению между потребителем и изготовителем арматуры.
- изготавливать верхние створки (черт. 8) с 3 отверстиями под шурупы по согласованию между потребителем и изготовителем арматуры;
- в угольниках 9 и 10 (черт. 22) размер l выполнять 30 мм вместо 40 по согласованию между потребителем и изготовителем арматуры;
- изготавливать угольники 3 и 4 (черт. 21) с 2 отверстиями, а угольники 5 и 6 (черт. 21) с 3 отверстиями (одно отверстие на расстоянии $L/2$) по согласованию между потребителем и изготовителем арматуры;
- изготавливать накладку к ручке 1 (черт. 26) без отверстий по согласованию между потребителем и изготовителем арматуры;
- изготавливать накладку (черт. 30) шириной 85 мм по согласованию между потребителем и изготовителем арматуры.

(Измененная редакция, Изм. № 1, 2, 3, 4).

2.7. Форма и размеры замыкающих головок осей замков и шарнирных петель не нормируются. Не допускаются на замыкающих головках острые кромки и заусенцы. Положение в пространстве плоскостей расклепанных концов серьги 1 и 2 не устанавливается при условии обеспечения свободного запираания замков.

(Измененная редакция, Изм. № 2).

2.8. Неуказанные предельные отклонения размеров выполнять: отверстий — по Н17, валов — $h17$ и остальных — по $\pm \frac{IT17}{2}$, кроме размеров до 3 мм, для которых предельные отклонения выполнять: отверстий — по Н16, валов — $h16$ и остальных — по $\pm \frac{IT16}{2}$.

Отклонения углов в готовых деталях, выполненных гибкой, не должны превышать $\pm 2^\circ$.

Отклонения угла зенковки отверстий в деталях не должны превышать $\pm 2^\circ$.

(Измененная редакция, Изм. № 1, 3, 4).

2.9. Все детали арматуры должны быть очищены от окалины, ржавчины, грязи и покрыты грунтовкой ГФ-021 по ГОСТ 25129 или ГФ-0163 по техническим условиям, утвержденным в установленном порядке.

Допускается для стопорной вилки вместо грунтовки цинковое гальваническое покрытие с хромированием и промасливанием, при этом основные требования к покрытию должны соответствовать требованиям ГОСТ 9.303. Обозначение покрытий по ГОСТ 9.306.

Допускается изготавливать арматуру с применением других видов покрытий по ГОСТ 9.303 по согласованию сторон.

(Измененная редакция, Изм. № 1, 2, 3).

2.10. Замки, шарнирные петли, угольники должны крепиться к ящикам шурупами по ГОСТ 1145 с потайной головкой;

скобы 1 и 2 — тарными гвоздями с конической головкой по ГОСТ 4034 и строительными гвоздями по ГОСТ 4028;

ручки 1 — винтами по ГОСТ 17475, болтами по ГОСТ 7798, с гайками по ГОСТ 5915 или ГОСТ 5916;

ручки 2 и 3 — винтами по ГОСТ 17475, болтами по ГОСТ 7798 с врезными гайками (черт. 35).

Допускается крепить:

ручки 1 — заклепками по ГОСТ 10300 или ГОСТ 10302, замки, шарнирные петли, угольники, ручки 2 и 3 — винтами по ГОСТ 17475 или болтами по ГОСТ 7798 с гайками по ГОСТ 5915 или ГОСТ 5916 и шайбами по ГОСТ 11371 или ГОСТ 6958;

скобы 1 и 2 — шурупами по ГОСТ 1145 при изменении диаметров крепежных отверстий в соответствии с требованиями ГОСТ 11284;

замки, шарнирные петли, угольники — тарными гвоздями с конической головкой по ГОСТ 4034 или строительными гвоздями по ГОСТ 4028 при изменении диаметров крепежных отверстий в соответствии с требованиями ГОСТ 11284.

(Измененная редакция, Изм. № 2, 3).

3. ПРАВИЛА ПРИЕМКИ

3.1. Для проверки соответствия деталей арматуры требованиям настоящего стандарта устанавливаются приемосдаточные испытания.

3.2. Детали арматуры для приемки предъявляют партиями. Размер партии определяют по согласованию с заказчиком. Определение партии — по ГОСТ 15895*.

Таблица 13

Контролируемый параметр	Объем выборки	Номер пункта раздела		
		Конструкция и размеры	Технические требования	Методы испытаний
Проверка:				
размеров деталей арматуры	3 % от партии (но не менее 15 шт.)	1.1—1.5; 1.7	2.1; 2.3; 2.8	4.1
внешнего вида	3 % от партии (но не менее 15 шт.)		2.4	4.2
вращения деталей в шарнирных соединениях и запирающего замка	3 % от партии (но не менее 15 шт.)		2.5; 2.6	4.3
Материалы деталей	3 % от партии (но не менее 15 шт.)	—	2.2	4.4
покрытия арматуры	3 % от партии (но не менее 15 шт.)		2.9	4.5

(Измененная редакция, Изм. № 3).

* На территории Российской Федерации действуют ГОСТ Р 50779.10—2000 и ГОСТ Р 50779.11—2000.

С. 26 ГОСТ 16561—76

3.3. Приемосдаточные испытания деталей арматуры проводят в объеме и последовательности, указанных в табл. 13.

3.4. Если при испытаниях будет обнаружена металлическая арматура, не соответствующая требованиям настоящего стандарта, то проводят повторные испытания на удвоенной выборке.

Результаты повторных испытаний считают окончательными.

3.5. При получении неудовлетворительных результатов повторных испытаний всю партию арматуры возвращают для исправления дефектов.

4. МЕТОДЫ КОНТРОЛЯ

4.1. Контроль конструкции деталей арматуры и основных размеров на соответствие требованиям пп. 1.1—1.5, 1.7, 2.1, 2.3, 2.8 проводят сличением с чертежами и измерениями размеров мерительными инструментами, обеспечивающими требуемую точность.

4.2. Проверку наличия на деталях арматуры заусенцев, острых кромок, трещин и расслоения металла п. 2.4 проводят внешним осмотром.

4.3. Контроль свободного вращения деталей в шарнирных соединениях и свободного запира-ния замка пп. 2.5 и 2.6 проводят вручную.

4.4. Материал деталей арматуры п. 2.2 должен проверяться по сертификатам или данным лабораторного анализа.

4.5. Качество металлических и неметаллических покрытий проверяют по ГОСТ 9.302.

(Измененная редакция, Изм. № 2).

5. УПАКОВКА, МАРКИРОВКА, ТРАНСПОРТИРОВАНИЕ И ХРАНЕНИЕ

5.1. Арматуру поставляют в контейнерах грузоподъемностью от 2,5 до 5,0 т или в деревянных ящиках по ГОСТ 18617. Упаковка должна исключать возможность нарушения лакокрасочного покрытия при транспортировании.

В контейнерах арматура должна быть в связках, перевязанных проволокой по ГОСТ 3282.

В связке должна быть арматура только одного типоразмера. Масса связи не должна превышать 10 кг.

Деревянные ящики должны быть выстланы внутри битумированной бумагой по ГОСТ 515 или водонепроницаемой двухслойной бумагой по ГОСТ 8828. Масса брутто ящика не должна превышать 60 кг.

Ящики могут изготавливаться из заменителей древесины по техническим условиям, обеспечивающим сохранность арматуры при хранении и транспортировании.

Допускается по согласию сторон транспортировать арматуру связками без упаковки при условии сохранности арматуры в соответствии с требованиями настоящего стандарта.

(Измененная редакция, Изм. № 3).

5.2. При поставке арматуры в контейнерах или без упаковки на ярлыки по ГОСТ 14192, прикрепляемые к одной из связок арматуры, наносят маркировку, содержащую:

- наименование предприятия-изготовителя или его товарный знак;
- условное обозначение арматуры;
- количество арматуры (в контейнере или в одном месте поставки);
- обозначение настоящего стандарта.

При поставке арматуры в ящиках маркировку следует наносить на ярлык, наклеиваемый на каждый ящик.

5.1, 5.2. **(Измененная редакция, Изм. № 2).**

5.3. Каждая партия арматуры должна сопровождаться документом установленной формы с указанием:

- наименования предприятия-изготовителя;
- условного обозначения арматуры;
- номера партии;
- количества арматуры в партии;
- даты изготовления;
- обозначения настоящего стандарта.

5.4. Арматура транспортируется любым видом транспорта.

5.5. Арматура должна храниться в складских условиях, обеспечивающих ее сохранность и товарный вид.

6. ГАРАНТИИ ИЗГОТОВИТЕЛЯ

6.1. Изготовитель должен гарантировать соответствие арматуры требованиям настоящего стандарта при соблюдении потребителем условий эксплуатации и хранения, установленных настоящим стандартом.

6.2. Гарантийный срок эксплуатации металлической арматуры — 15 лет со дня ввода в эксплуатацию.

(Измененная редакция, Изм. № 4).

ИНФОРМАЦИОННЫЕ ДАННЫЕ

1. РАЗРАБОТАН И ВНЕСЕН Министерством машиностроения СССР
2. УТВЕРЖДЕН И ВВЕДЕН В ДЕЙСТВИЕ Постановлением Государственного комитета стандартов Совета Министров СССР от 16.12.76 № 2764
3. ВЗАМЕН ГОСТ 16561—71
4. ССЫЛОЧНЫЕ НОРМАТИВНО-ТЕХНИЧЕСКИЕ ДОКУМЕНТЫ

Обозначение НТД, на который дана ссылка	Номер пункта	Обозначение НТД, на который дана ссылка	Номер пункта
ГОСТ 9.302—88	4.5	ГОСТ 8828—89	5.1
ГОСТ 9.303—84	2.9	ГОСТ 9389—75	2.2
ГОСТ 9.306—85	2.9	ГОСТ 10300—80	2.10
ГОСТ 515—77	5.1	ГОСТ 10302—80	2.10
ГОСТ 535—88	2.2	ГОСТ 11284—75	2.10
ГОСТ 1050—88	2.2	ГОСТ 11371—78	2.10
ГОСТ 1145—80	2.10	ГОСТ 14192—96	5.2
ГОСТ 2590—88	2.2	ГОСТ 14637—89	2.2
ГОСТ 3282—74	2.2, 5.1	ГОСТ 15895—77	3.2
ГОСТ 4028—63	2.10	ГОСТ 16523—97	2.2
ГОСТ 4034—63	2.10	ГОСТ 17475—80	2.10
ГОСТ 5915—70	2.10	ГОСТ 18617—83	5.1
ГОСТ 5916—70	2.10	ГОСТ 19903—74	2.2
ГОСТ 6958—78	2.10	ГОСТ 25129—82	2.9
ГОСТ 7798—70	2.10		

5. Ограничение срока действия снято по протоколу № 4—93 Межгосударственного совета по стандартизации, метрологии и сертификации (ИУС 4—94)
6. ИЗДАНИЕ (январь 2007 г.) с Изменениями № 1, 2, 3, 4, утвержденными в мае 1979 г., мае 1982 г., декабре 1984 г., июне 1989 г. (ИУС 7—79, 9—82, 3—85, 11—89)

Редактор *М.И. Максимова*
Технический редактор *Л.А. Гусева*
Корректор *В.И. Варенцова*
Компьютерная верстка *И.А. Налейкиной*

Сдано в набор 11.12.2006. Подписано в печать 13.02.2007. Формат 60 × 84 ¹/₈. Бумага офсетная. Гарнитура Таймс.
Печать офсетная. Усл. печ. л. 3,72. Уч.-изд. л. 2,30. Тираж 91 экз. Зак. 115. С 3691.

ФГУП «Стандартинформ», 123995 Москва, Гранатный пер., 4.
www.gostinfo.ru info@gostinfo.ru

Набрано во ФГУП «Стандартинформ» на ПЭВМ
Отпечатано в филиале ФГУП «Стандартинформ» — тип. «Московский печатник», 105062 Москва, Лялин пер., 6